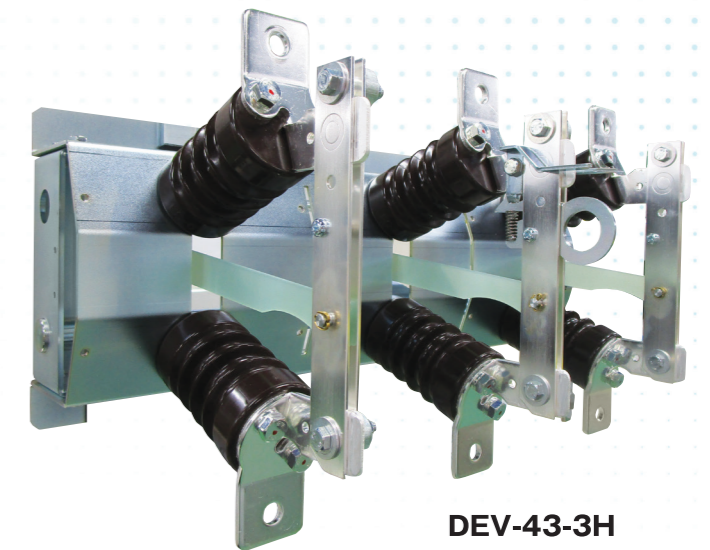


三極断路器

Three Poles Disconnectors



DEV-43-3E
電氣的インターロック付
with Electrical Interlock



DEV-43-3H

株式会社 新愛知電機製作所

本 社 愛知県小牧市大字大草字年上坂5953-1
〒485-0802 TEL.(0568)68-8301 FAX.(0568)68-8631

[機器営業部]
名古屋 愛知県小牧市大字大草字年上坂5953-1
〒485-0802 TEL.(0568)68-8305 FAX.(0568)68-8635

大 阪 大阪市中央区南船場1丁目11番23号 プレシオ南船場2F
〒542-0081 TEL.(06)6262-7621 FAX.(06)6262-7622

東 京 東京都台東区上野3丁目17番7号 G-SQUARE上野5F
〒110-0005 TEL.(03)6240-1148 FAX.(03)6240-1149

福 岡 福岡市博多区山王2丁目7番33号 マルシン山王ビル
〒812-0015 TEL.(092)473-8466 FAX.(092)473-8441

AICHI ELECTRIC WORKS CO., LTD.

5953-1, Nenjouzaka, Okusa, Komaki, Aichi 485-0802 Japan
TEL:+81-568-688301 FAX:+81-568-688631

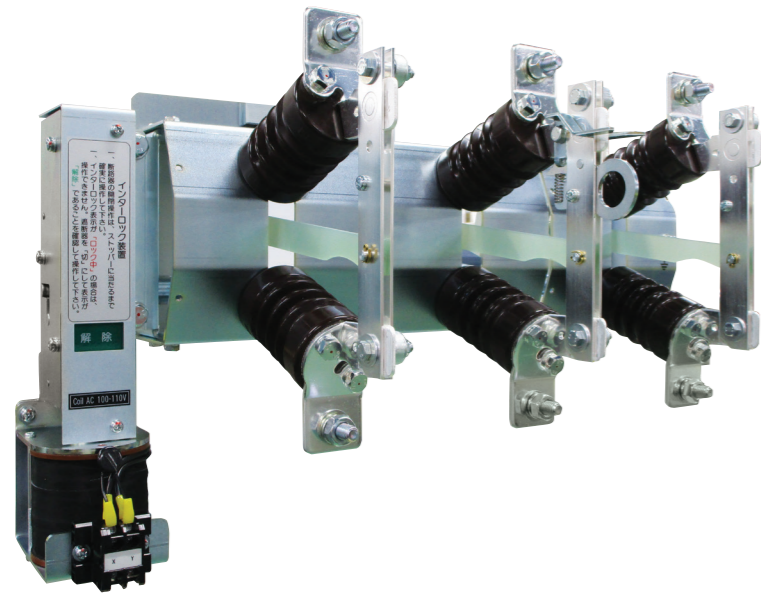
※改良のため、おことわりなく仕様を変更することがありますので、ご了承ください。
※Please note that specifications are subject to change without notice for improvement.
※「製品ご注文に際しての注意」はホームページをご参照ください。
※Regarding "Safety precautions for product use", please refer to our website.

Aichi
株式会社 新愛知電機製作所
NITTO NITTO KOGYO GROUP

電氣的インターロック付 三極断路器 (フック棒操作式)

with Electrical Interlock Three Poles Disconnector
(Hook rod operation type)

DEV-43-3E



特長 Feature

1. 安全な操作

Safety

遮断器とインターロックを組み合わせることで、断路器誤操作による重大電気事故の発生を未然に防ぎます。

Because interlock is set with circuit breaker, serious electrical accident by misoperation of the disconnector is prevented.

2. 短時間電流強度に優れている

Better for short-time current intensity

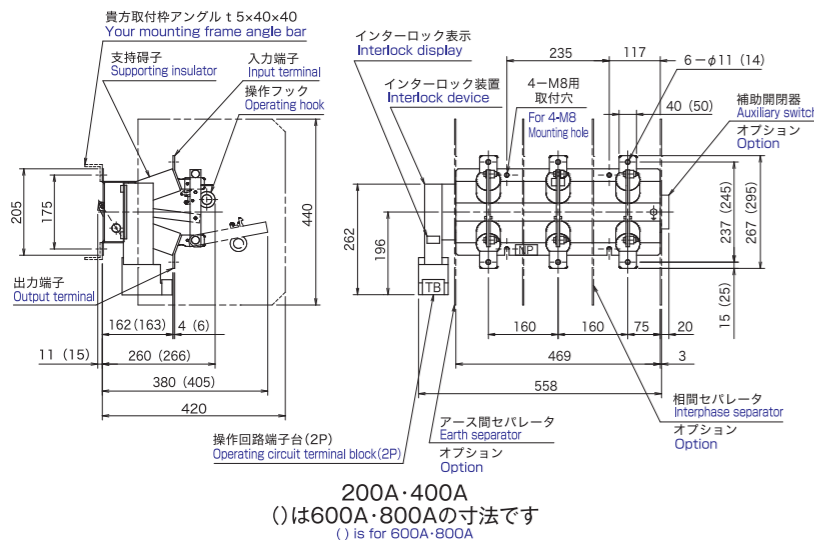
各ブレードは2枚並列の構造のため、短絡時にはブレード相互間の電磁吸引力が増大し接触力を増すので短時間電流強度に優れています。

There is each blade between 2 pieces parallel. During short-circuit, the electromagnetic attraction between each blade is increased then the contact force is risen. So that it is better for short-time current intensity.

短時間電流 12.5kA(1sec.)

Short-time current

外形図 Outline dimension



仕様 Ratings

形式 Type	DEV-43-3E
定格電圧 Rated Voltage	7.2kV
定格電流 Rated Current	200A・400A・600A・800A
操作電圧 Operating Voltage	AC100V・DC100V
オプション Option	補助開閉器 1C Auxiliary switch 1C 相間セパレータ(2枚) Interphase separators (2pcs.) 相間・アース間セパレータ(4枚) Interphase・Earth separators (4pcs.)

取付方向 Mounting direction

電氣的インターロック付断路器は垂直取付を標準としています。

The disconnector with electrical interlock is standard for vertical mounting.

操作上の注意事項 Cautions

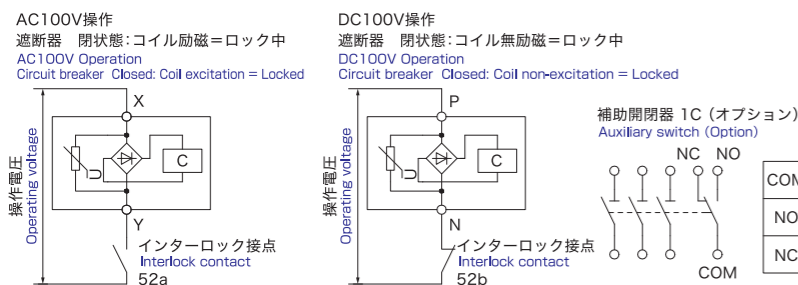
1. インターロック表示が「解除」のときのみ断路器の操作が可能です。

1. The disconnector can be operated at only that interlock display is "Unlock".

2. 断路器の開閉操作は、必ずストップするまで確実に行ってください。途中で止めると操作ができなくなる場合があります。また、インターロックの効果なくなり破損の原因にもなりますので特に注意してください。

2. Opening and closing operation of the disconnector must be done surely until it stopped. If it is stopped on the way, it is possible that it cannot be operated. Also because the interlock will be ineffective, it is cause of damage, therefore please focus particular attention.

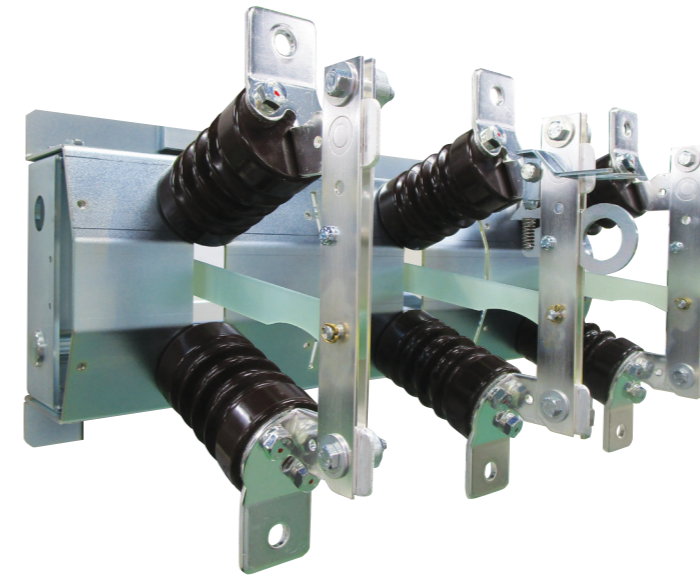
結線図 Connection diagram



三極断路器 (フック棒操作式)

Three Poles Disconnector
(Hook rod operation type)

DEV-43-3H



特長 Feature

1. 短時間電流強度に優れている

Better for short-time current intensity

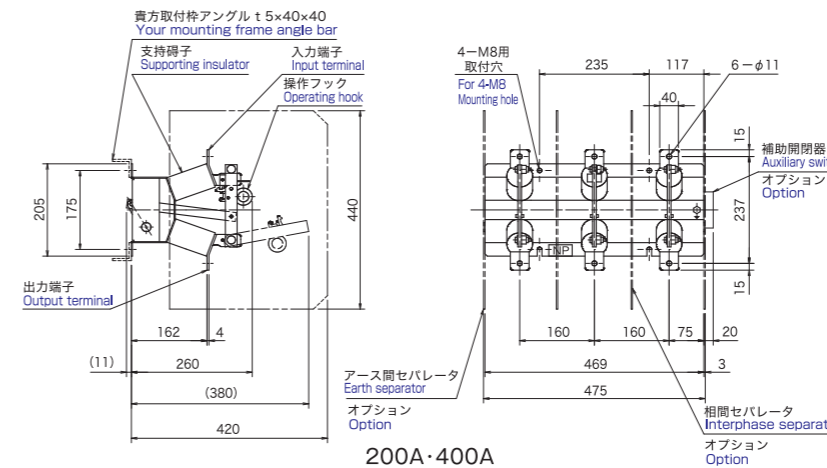
各ブレードは2枚並列の構造のため、短絡時にはブレード相互間の電磁吸引力が増大し接触力を増すので短時間電流強度に優れています。

There is each blade between 2 pieces parallel. During short-circuit, the electromagnetic attraction between each blade is increased then the contact force is risen. So that it is better for short-time current intensity.

短時間電流 12.5kA(1sec.)

Short-time current

外形図 Outline dimension



仕様 Ratings

形式 Type	DEV-43-3H
定格電圧 Rated Voltage	7.2kV
定格電流 Rated Current	200A・400A・600A・800A
オプション Option	補助開閉器 1C Auxiliary switch 1C 相間セパレータ(2枚) Interphase separators (2pcs.) 相間・アース間セパレータ(4枚) Interphase・Earth separators (4pcs.)

取付方向 Mounting direction

断路器は垂直取付を標準としています。

Mounted on a vertical surface only.

操作上の注意事項 Cautions

断路器の開閉操作は、必ずストップするまで確実に行ってください。途中で止めると操作ができなくなる場合がありますので注意してください。

Opening and closing operation of the disconnector must be done surely until it stopped. If it is stopped on the way, it is possible that it cannot be operated.

